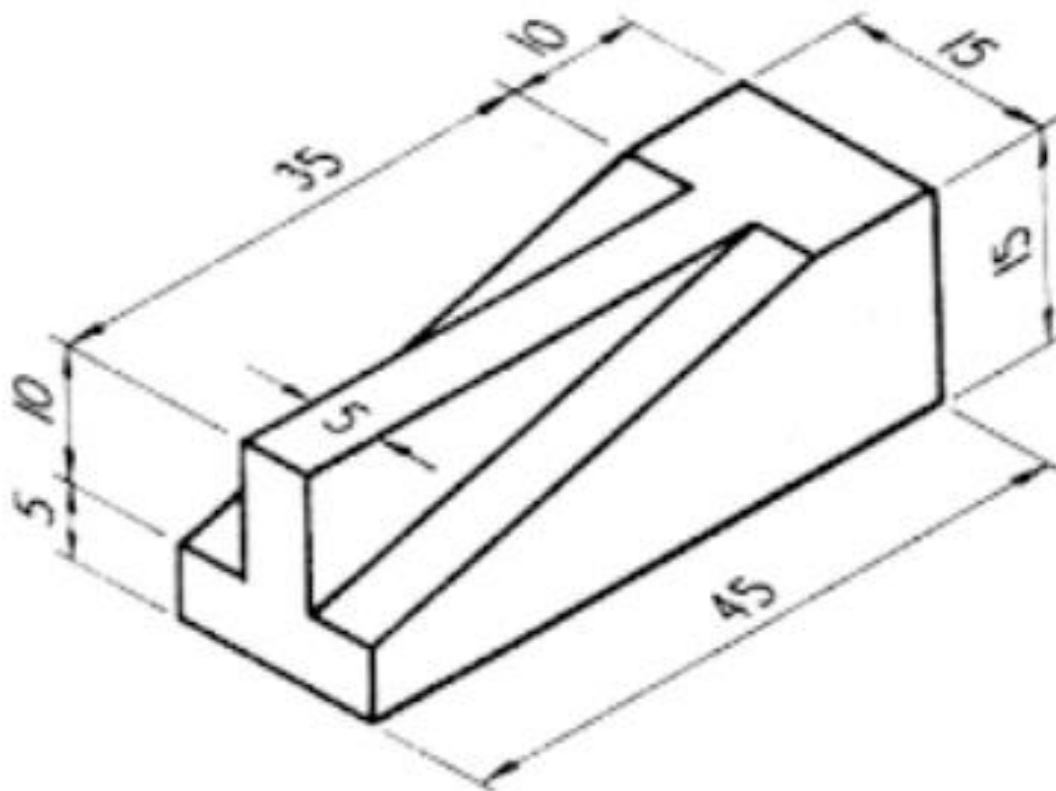


Introdução ao desenho técnico

Atividade avaliativa - P1

1. Reproduza os desenhos abaixo em um único arquivo nomeado como P1-IDT e submeta na tarefa criada no Microsoft Teams até 9/11.

P1E1



P1E2

